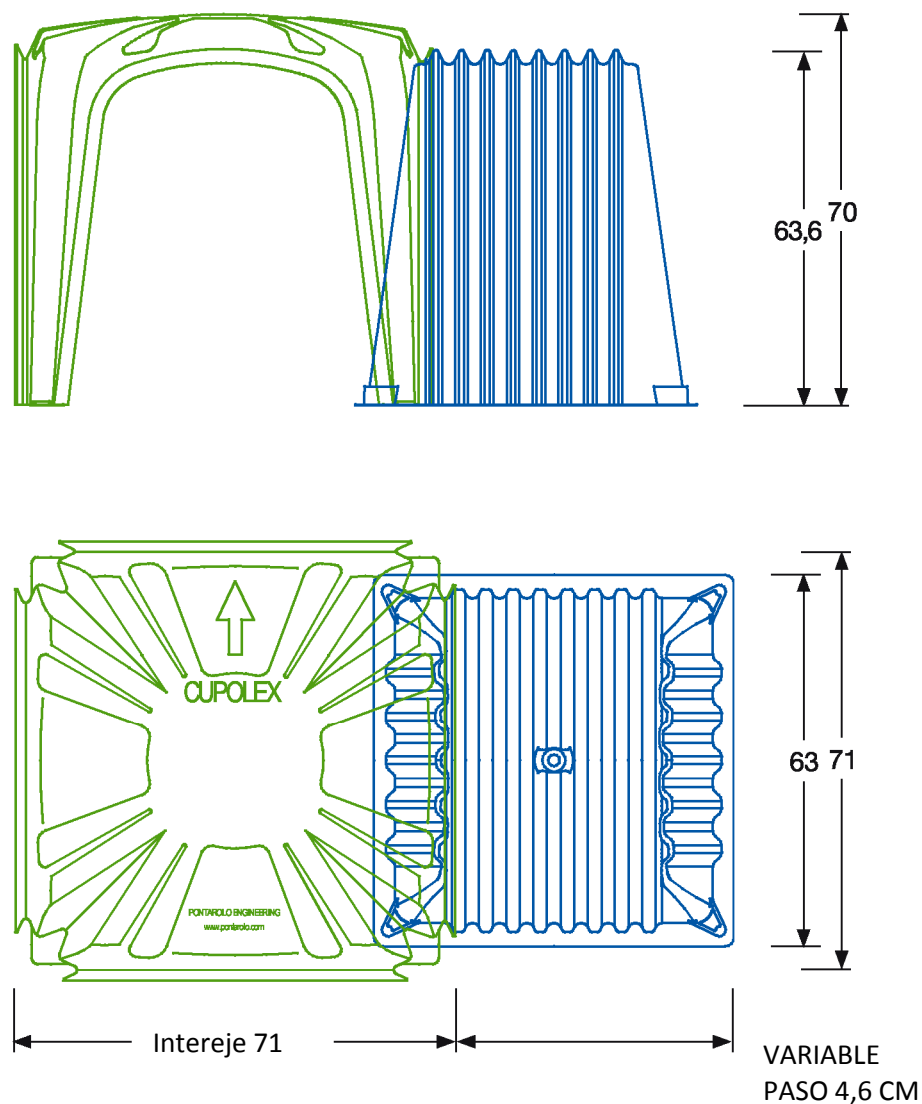


FICHA TÉCNICA BETON STOP H 70

Elemento en polipropileno (PP) reciclado para el cierre lateral de los elementos Cúplex.
 Es posible que durante la ejecución de una solera con cámara, los elementos Cúplex no cubran totalmente la superficie de proyecto y que queden bandas perimetrales por cubrir.
 Para evitar tener que cortar elementos Cúplex, con la correspondiente generación de residuos y pérdida de tiempo y dinero, se puede emplear el elemento Beton Stop que, gracias a la posibilidad de introducirse más o menos bajo el arco de la cúpula, permite cubrir las bandas perimetrales.
 Gracias a su función de cierre y de compensación lateral, el Beton Stop permite ejecutar simultáneamente la cimentación y la solera con cámara en un solo vertido de hormigón.



- Número de posiciones: 9
- Paso: 4,6 cm
- Se puede dividir el elemento en dos partes con un paso de 4 cada una

Nota: Si se emplea el elemento Betonstop totalmente introducido bajo la cúpula o totalmente sacado, debe clavarse al suelo

Cómo utilizar Beton Stop

Para saber cuántas son las piezas necesarias de Beton Stop se deben dividir las longitudes horizontal y vertical del area a cubrir por 71 cm, que es el valor del intereje del Cúpolex. De esa manera sabemos cuántas piezas Beton Stop son necesarias en cada uno de los cuatro lados del perímetro.

EJEMPLO

Longitud horizontal del area de cálculo = 600 cm

Longitud vertical del area de cálculo = 450 cm

Horizontal

$600 : 71 = 8,45 \Rightarrow 8$ Cúpolex a colocar horizontalmente

Vertical

$450 : 71 = 6,34 \Rightarrow 6$ Cúpolex a colocar verticalmente

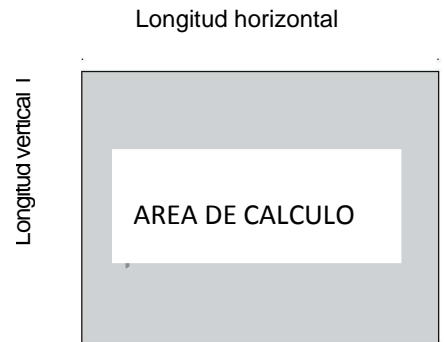
Cúpolex horizontales x Cúpolex verticales = Cúpolex totales

$8 \times 6 = 48$ Cúpolex totales

El Beton Stop se colocará en toda el area de cálculo.

El número de elementos Beton Stop será el mismo que el de Cúpolex de perímetro .

$8 + 6 + 8 + 6 = 28$ Beton Stop totales



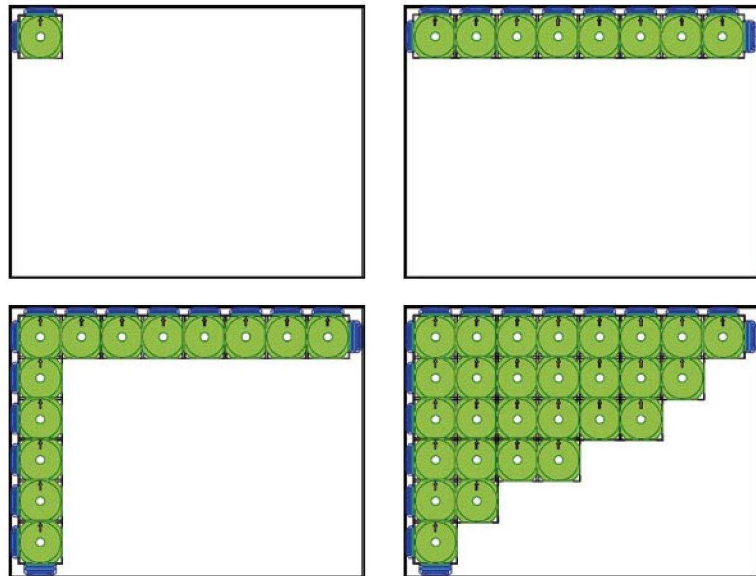
Colocación del Beton Stop

Colocar el primer elemento Beton Stop horizontal y el primer elemento vertical, empezando por el ángulo superior izquierdo. Encajar el Cúpolex sobre el Beton Stop en la ranura correspondiente a la profundidad adecuada. Continuar con la colocación simultánea de los elementos Beton Stop horizontales y de los elementos Cúpolex de la primera fila horizontal.

Antes de colocar el último elemento Cúpolex en la primera fila horizontal, colocar el elemento Beton Stop y encajar el último Cúpolex que completa la primera fila.

Colocar todos los elementos Beton Stop y Cúpolex del lado vertical izquierdo.

Completar la colocación de los elementos Cúpolex, procediendo de izquierda a derecha y de arriba hacia abajo, como si se estuviera escribiendo.

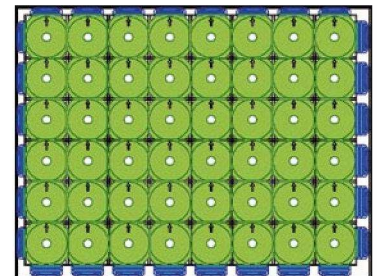


EMBALADO

En pallets de madera con plástico retráctil.

Medidas del pallet	Número de piezas	Peso pallet (kg)
120 x 120 x 245 (h)	200	655

Nota: el peso y la altura indicados para los pallets son sólo indicativos y podrían variar según las necesidades de obra.



Instrucciones de uso

- Manejar con cuidado usando guantes protectivos Evitar los golpes.
- Prestar especial atención en el caso de utilizarlos a temperaturas inferiores a 0°C o superiores a 35°C
- El Beton Stop está producido con material totalmente reciclado y reciclable.