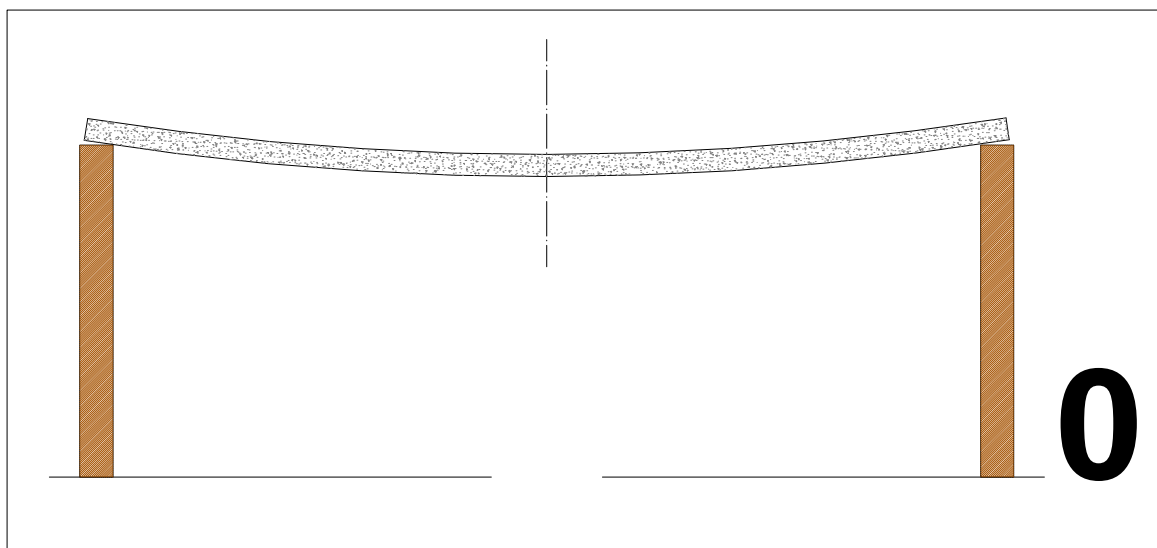
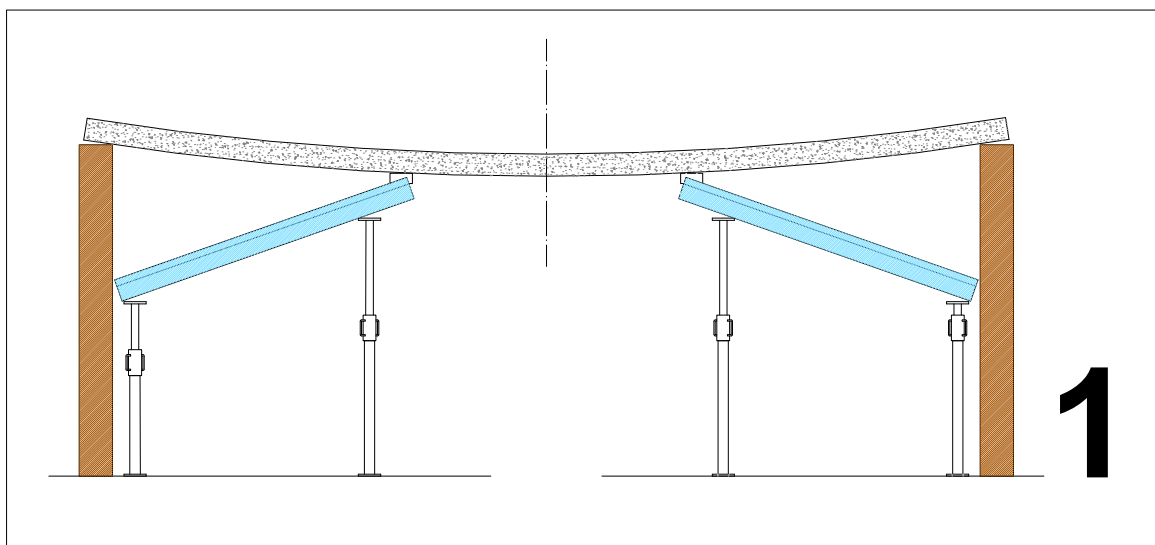


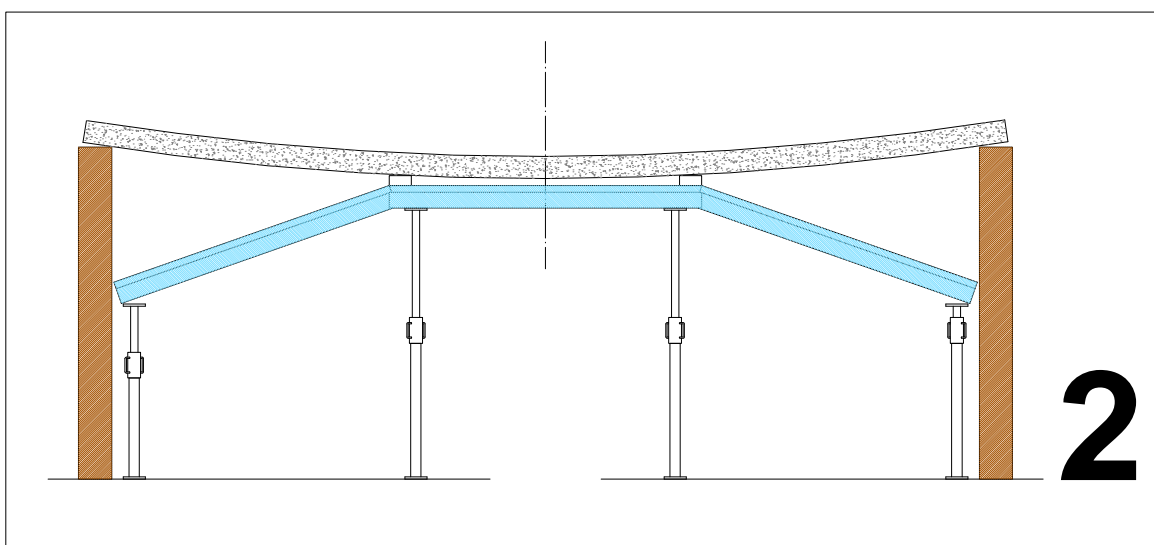
# El montaje NOU\BAU



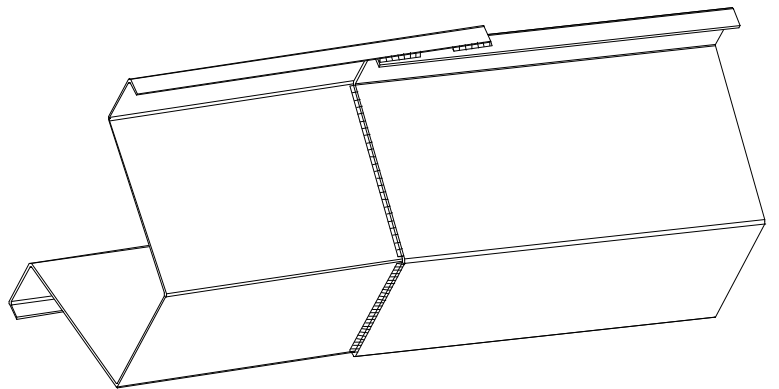
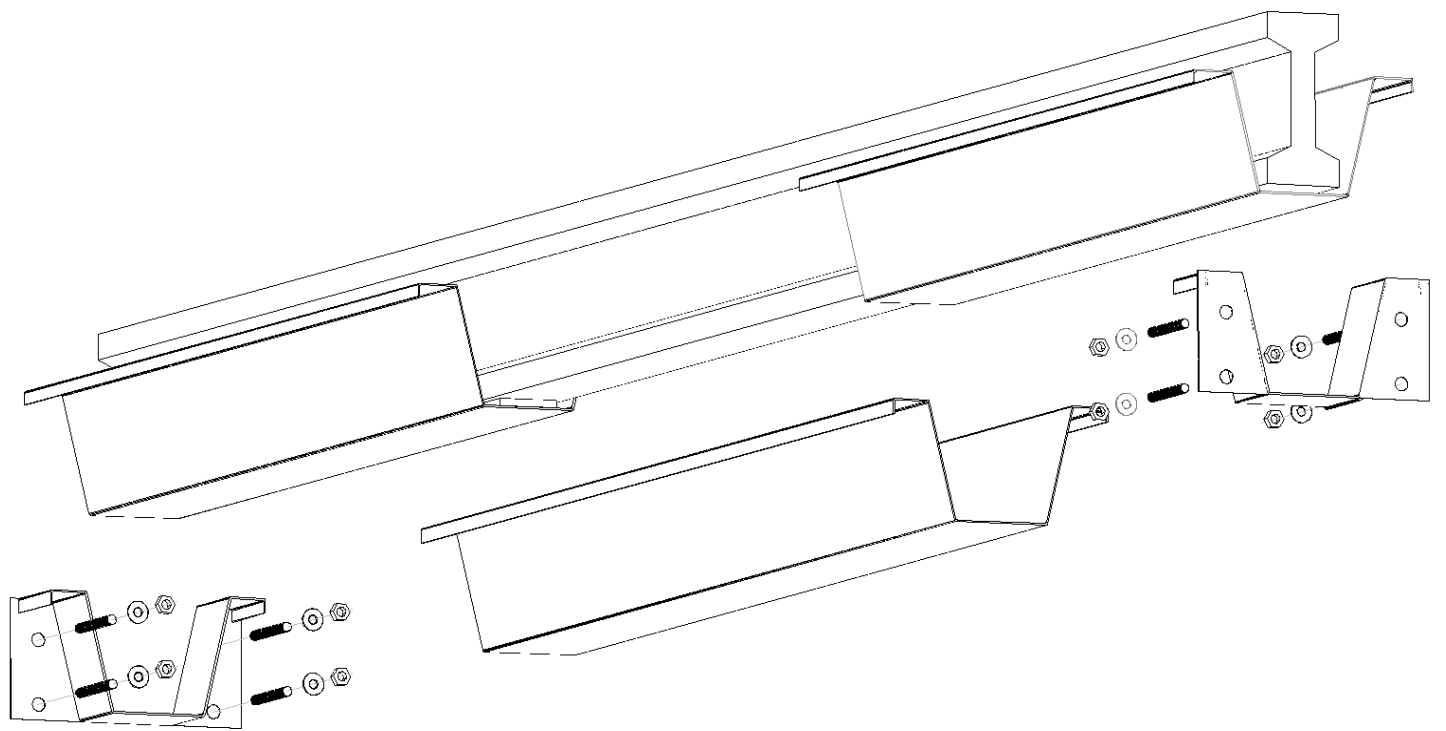
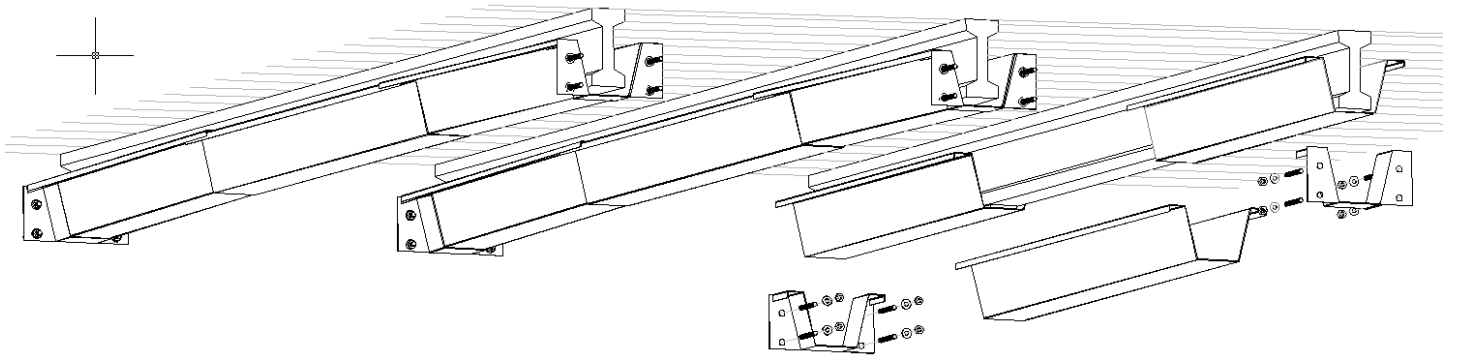
**Viga vieja a sustituir**

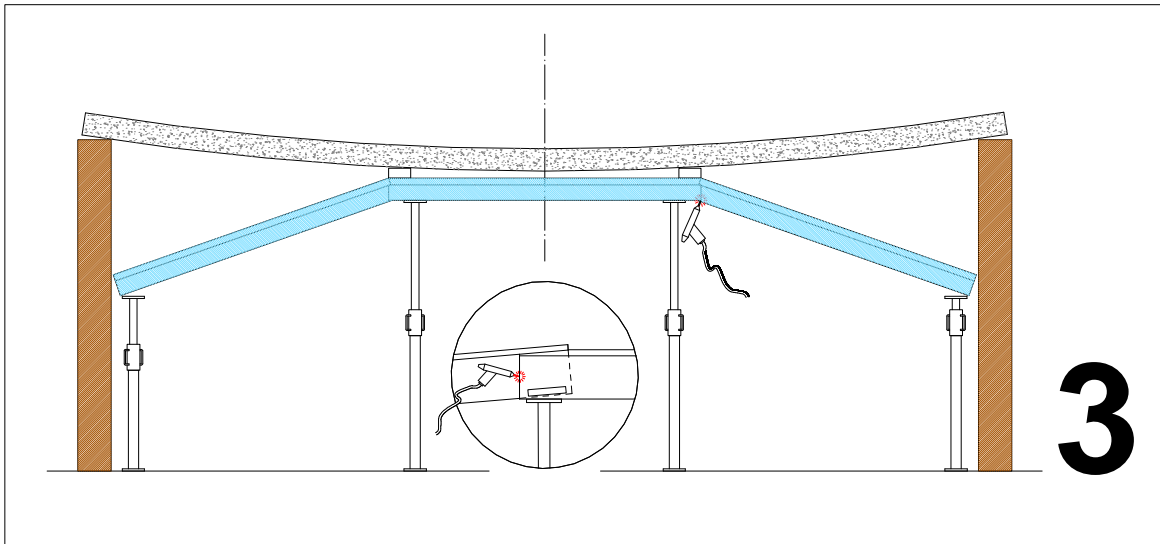


**Colocación de los perfiles extremos**



**Presentación del perfil central**

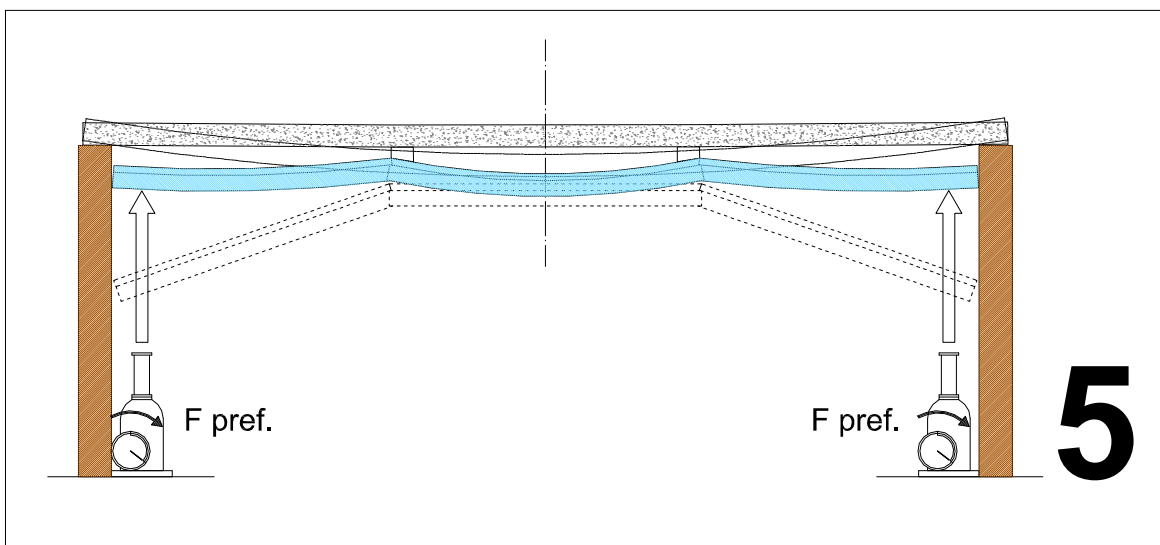




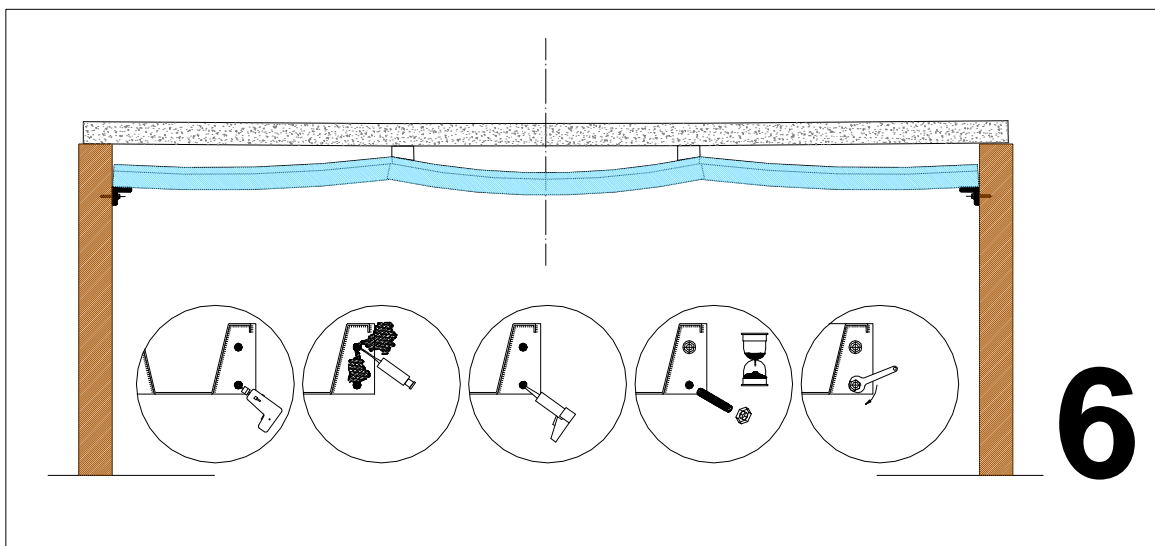
**Soldadura del elemento lineal**



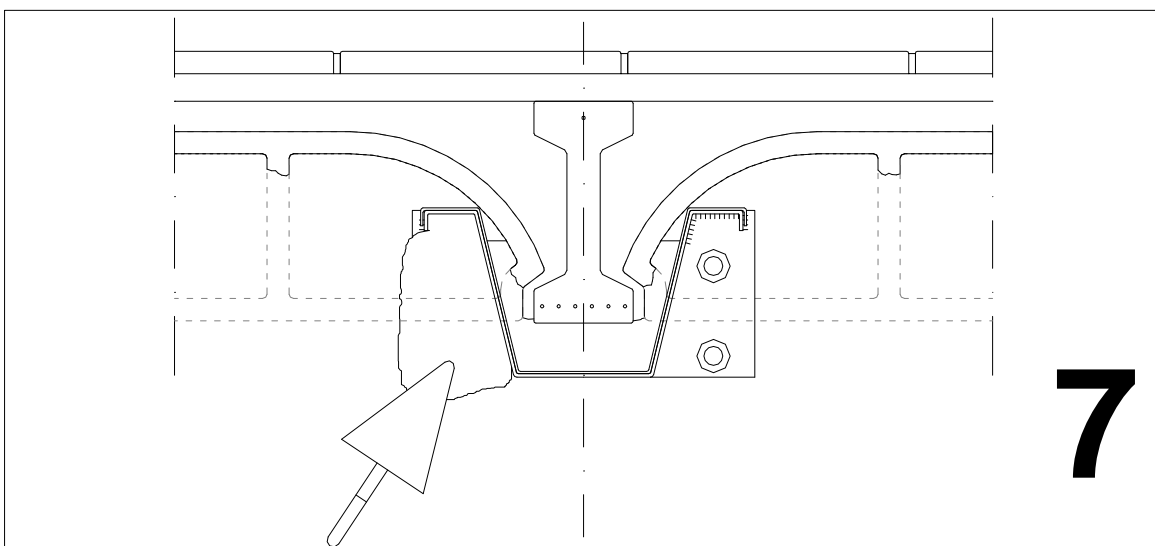
**Colocación de los gatos hidráulicos**



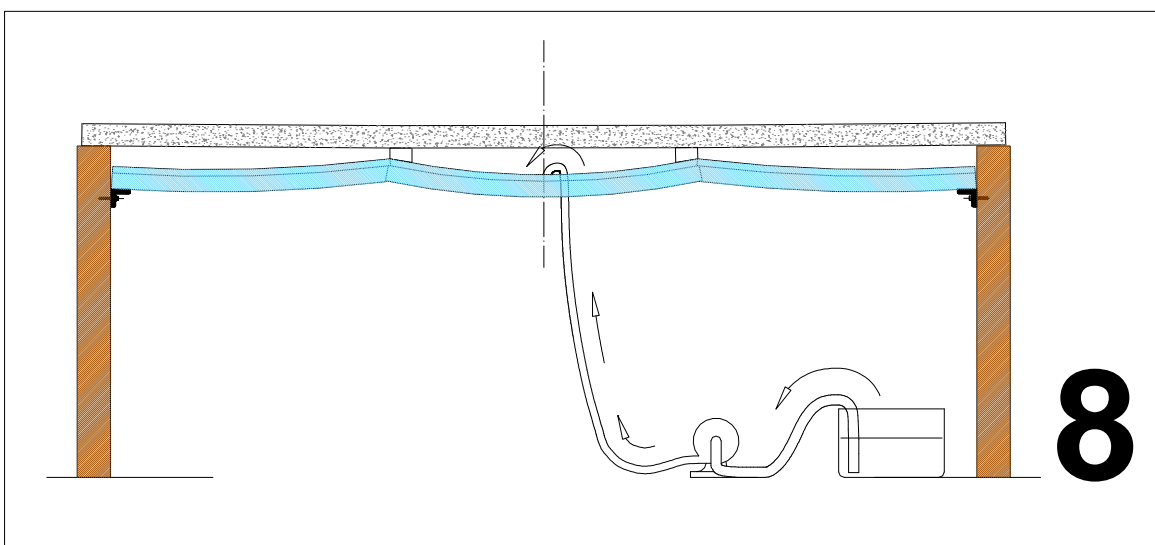
**Operación de preflectado**



**Fijación a los apoyos**



**Impermeabilización de los soportes**



**Proceso de relleno**

**El único montaje con puesta en carga real y efectiva**