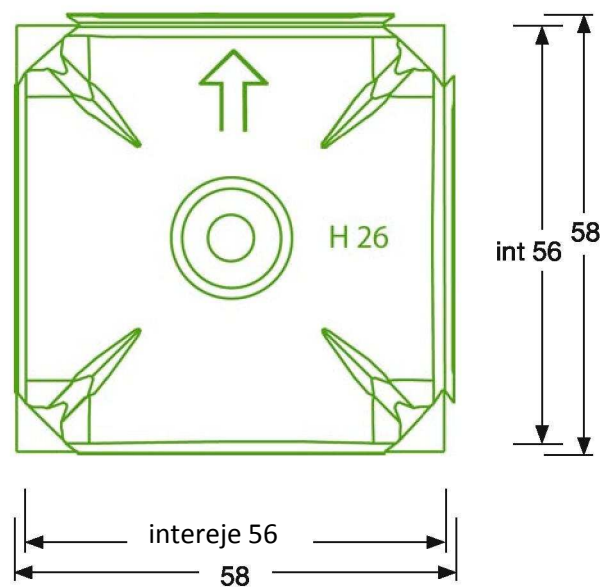
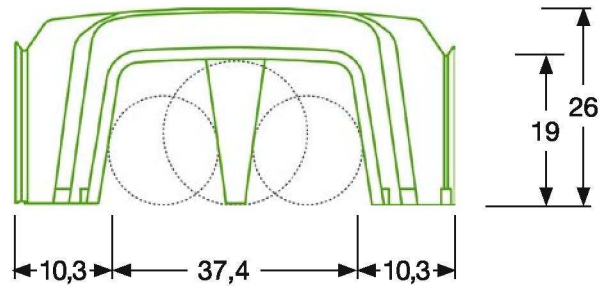


# FICHA TÉCNICA CÚPOLEX H26b

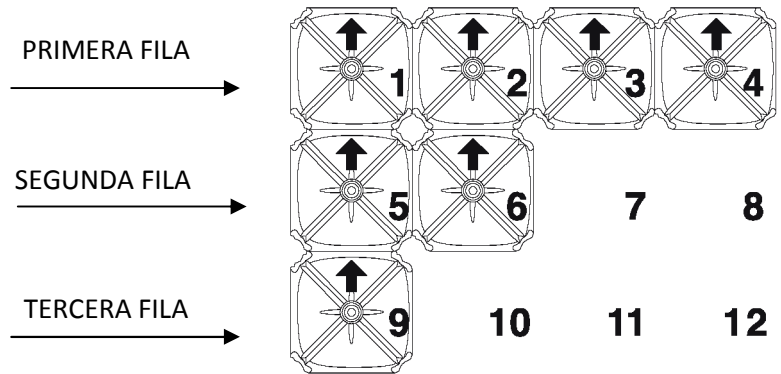
Elemento en polipropileno (PP) reciclado para la construcción de soleras ventiladas. Los elementos, una vez ensamblados entre sí, forman un encofrado autoportante adecuado para el vertido de hormigón.



- Consumo: 0,035 m<sup>3</sup>/m<sup>2</sup> (para cubrir las cúpulas)
- Paso tubos: 2 tubos de  $\varnothing$  14,5 cm
- Paso tubos 1 tubo de  $\varnothing$  26 cm (cortando el cono central)

## Sistema de colocación

Colocar los elementos con la flecha impresa sobre cada uno de ellos indicando hacia delante, disponiéndolos en filas horizontales empezando de izquierda a derecha y de delante hacia atrás, como si se estuviera escribiendo.



## Embalaje

En pallets de madera con plástico retractilado.

Medidas pallet	Número piezas	m <sup>2</sup>	Peso pallet (kg)
120 x 120 x H205	320	100	458

Nota: Los datos anteriores deben entenderse como indicativos y podrían variar según los casos.

## Instrucciones de uso

- Manipular con cuidado usando guantes de protección. Evitar los golpes.
- Prestar especial atención en el caso de que las piezas se usen a temperaturas inferiores a 0°C o superiores a 35°C.
- El Cúpolex está producido con materiales reciclados y totalmente reciclables.

## Tabla de cargas en seco para test de paso

En la siguiente tabla se indican las cargas soportadas por los elementos Cúpolex, sin haber recibido el vertido de hormigón, en el momento de la rotura con aplicación de la carga en el centro (sobre el cono) y a un lado de la cúpula. El valor mínimo a respetar, según la circular n°617 d el 02/02/2009 C 4.1.9.1.3, es de 150 daN.

USO DE LA ESTRUCTURA	TEST 1	TEST 2	TEST 3	TEST 4	TEST 5	TEST 6
Tipo de carga	centrada	centrada	centrada	excéntrica	excéntrica	excéntrica
Carga máxima aplicada a rotura (daN)	536,1	511,2	639	284	234,3	156,2
Descenso del punto de aplicación (mm)	58	38	39	26,5	26	14

## Tabla de cargas y dimensionados frecuentes

Los valores de la tabla indican la carga admisible uniformemente distribuida y el armado, en función del espesor de la capa de compresión, suponiendo un terreno con  $K_w = 0,02 \text{ N/mm}^3$ , 10 cm de hormigón de limpieza y una capa de compresión con hormigón de clase C 25/30. No se consideran:

- Las cargas concentradas o la sucesión de cargas y descargas (sobrecargas de uso);
- Las variaciones de rigidez del terreno en la zona objeto de estudio;
- Los puntos singulares geométricos o u otras zonas de excepción.

USO DE LA ESTRUCTURA	SOBRECARGA PERMANENTE (Kg/m <sup>2</sup> )	SOBRECARGA DE USO (Kg/m <sup>2</sup> )	ESPESOR SOLERA (cm)	MALLAZO
Viviendas	200	200	4	Ø 5/25x25
Oficinas	200	300	5	Ø 5/20x20
Garajes	300	700	5	Ø 6/20x20
Industria	300	1200	6	Ø 8/20x20
Industria	300	1600	7	Ø 8/15x15